

DN1000 mászható vízóraakna

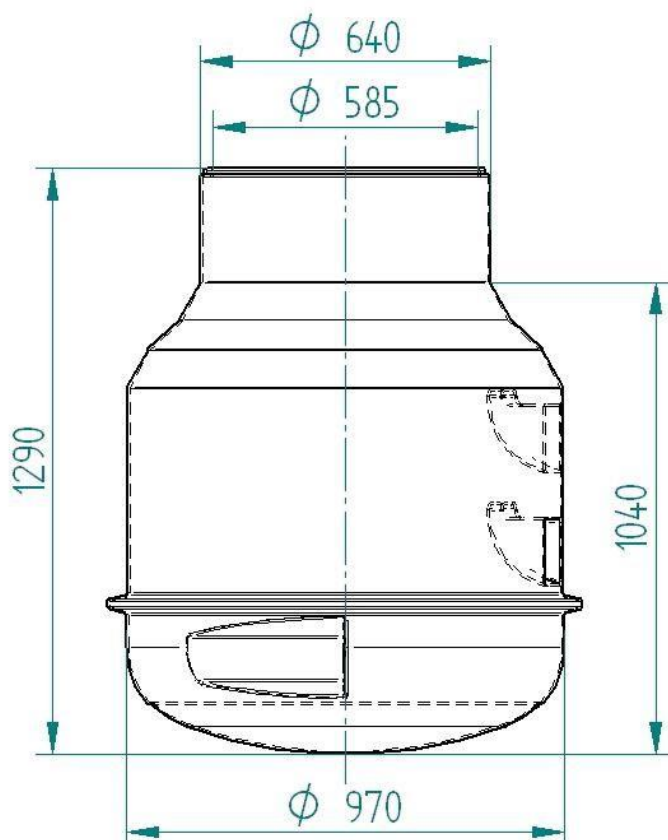
E mászható vízóraakna kézzel kiemelhető lépésálló fedéllel, vízbejutás ellen védő peremkialakítással, csúszásgátló felületi mintázattal készül.

Alkalmazható

- házi vízmérő óráként (egy vagy több mérőóra elhelyezése is megoldható),
- öntözési célú szerelvényaknaként, szivattyú telepítésére,
- és esővíz vagy szennyvíz tárolására is.

Főbb jellemzők:

- műszaki igényesség, kiváló, stabil minőség, optimalizált geometriai kialakítás,
- terhelés alatti deformációja számítógépen analizálva, gyakorlati tesztekkel alátámasztva
- garantált élettartam, magas feszültségkorrózió, kimagasló mechanikai tulajdonságok a kiváló anyagválasztásnak köszönhetően
- kézzel kiemelhető lépésálló fedél, vízbejutás ellen védő peremkialakítással
- DN25 csőtömítéssel szerelve
- vízórák közepén alátámasztva belógás ellen (a széles bordával)
- megcsúszás ellen védő, az aknatesttel egybeöntött lépcsőelem kialakítás



Tartozékok: 2 db 25 mm-es csatlakozó gumitömítés;

Falvastagság: 5-6 mm.

Súly: 30kg